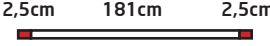
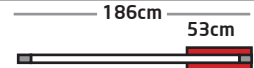

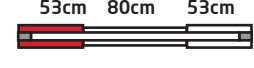


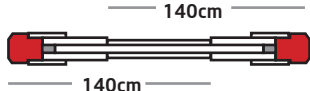


Arbeitsschritte

1.  An beiden Enden eines 181cm langen GFK-Rundstabs wird jeweils ein 2,5 x 1,6cm großes Stück Isomatte geklebt (diese kann man aus den großen Manschetten schneiden).
2.  An ein Ende klebt man mit doppelseitigem Klebeband ein 53cm langes Schlagflächen-Polster-Rohr (ID 15mm, WD 25mm). Vorher das Polsterrohr der Länge nach in zwei U-Profile teilen.
3.  Über die Länge von 80cm klebt man mit doppelseitigem Klebeband Griff-Rohrisolierung (ID 15mm, WD 9mm).
4.  An das andere Ende klebt man mit doppelseitigem Klebeband ein 53cm langes Schlagflächen-Polster-Rohr (ID 15mm, WD 25mm). Vorher das Polsterrohr der Länge nach in zwei U-Profile teilen.
5.  Auf beide Enden klebt man mit doppelseitigem Klebeband je einen 12cm langen Schaumstoffquader (damit das Stechen ermöglicht wird). Aus den Quadern zuerst grobe Zylinder schneiden, dann die oberen Seiten leicht abrunden. Dann die Schaumstoffquader der nicht abgerundeten Ecken zur Hälfte 5mm tief einschneiden, so dass sie in Pilzform auf die Schlagflächen-Polster passen.
6.  Um beide Enden wird mit mit doppelseitigem Klebeband eine Manschette aus Isomatte (10 x 28cm, 0,8cm dick) geklebt.
7.  Die Schaumstoffklötze werden mit Klebeband (je 4 Streifen à 35cm) an dem Polsterrohr befestigt und dabei so gestaucht, dass 140 cm zum Beginn der anderen Schlagfläche liegen.

Klebeband-Reihenfolge:

1. Griff quer / 2. Stechspitzen längs / 3. Schlagflächen längs / 4. Stechspitzen quer / 5. Schlagflächen quer / 6. Griff längs

200cm 80cm

60cm

Material-Liste

	POMPENSHOP-Preise		
	Bestellnr.	Menge	Preis
GFK-Rundstab oder -Rohr, 181cm, Durchmesser 16mm	M-0020/12	1x	18,00 €
Griff-Polsterrohr, 80cm, ID 15mm, WD 9mm	M-0053/12	80cm	2,50 €
Schlagflächen-Polsterrohr, 2 x 53cm, ID 15mm, WD 25mm	M-0054/13	106cm	6,00 €
2x Isomatte, 10 x 28cm, 0,8cm dick (gr. Manschetten)*	M-0033/12	2x 3,5 €	7,00 €
2x Isomatte, 5 x 28cm, 0,8cm dick (kl. Manschetten)* optional	M-0034/12	2x 1,5 €	3,00 €
2x weicher Schaumstoffquader, 12 x 7,5 x 7,5cm, RG 35 (Stechspitzen)	M-0030/12	2x 3,- €	6,00 €
Klebeband, ca. 25m	M-0031/12	50m	12,00 €
doppelseitiges Klebeband, ca. 5m	---		

* Isomatten sind im Pompfenshop schon mit Klebefolie bezogen. Beim Selberbauen werden die Isomatten mit doppelseitigem Klebeband befestigt.
D = Durchmesser, ID = Innendurchmesser, WD = Wanddicke, RG = Raumgewicht

Alle Preise sind inkl. MwSt. - zzgl. Versandkosten
pompfenshop.de



Lester Balz
lester@jawaka.net

Hofeweg 5
D-02828 Görlitz

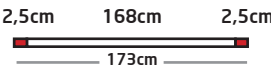
Volksbank Raiffeisenbank Niederschlesien eG
IBAN: DE52 8559 1000 4531 4368 01
BIC: GENODEF1GR1


03581 4277160
Jugger.de
Pompfenshop.de


Für Schäden, die durch den Gebrauch oder den Bau von Pompfen entstehen, wird keine Haftung übernommen.
Beim Bau von Pompfen werden Materialien mit gesundheitsschädlichen Inhaltsstoffen verwendet.


Stab


Arbeitsschritte

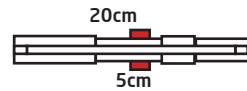
1. 


An die zwei Enden eines 168cm langen GFK-Rundstabs mit dem Durchmesser von 16mm wird je ein 2,5cm langes Stück Isomatte an den Stab geklebt (diese Stücke kann man aus den großen Manschetten schneiden).
2. 


An einem Ende klebt man über die Länge von 90cm mit doppelseitigem Klebeband Griff-Polsterrohr (ID 15mm, WD 9mm).
3. 

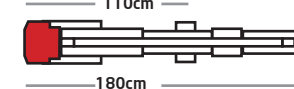
Mit Klebeband wird der mittlere Griff auf einer Länge von 35cm umwickelt und dabei das Griffpolster etwas komprimiert.
4. 

Mit Klebeband wird der hintere Griff auf einer Länge von 20cm umwickelt und dabei das Griffpolster etwas komprimiert.
5. 

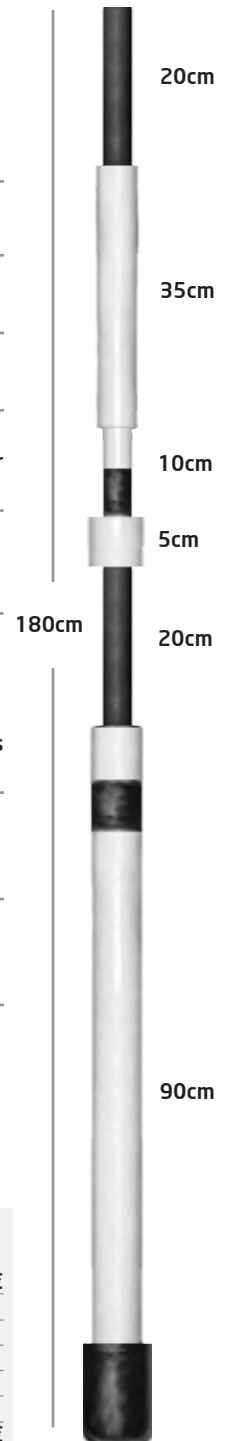
Mit doppelseitigem Klebeband wird über die Länge von 83cm Schlagflächen-Polsterrohr (ID 15mm, WD 25mm) geklebt. Vorher das Polsterrohr der Länge nach in zwei U-Profile teilen.
6. 

20cm von der Blockfläche entfernt wird mit doppelseitigem Klebeband ein 5cm breiter Streifen (5 x 20cm, 1cm dick) Isomatte geklebt (Griffbegrenzung).
7. 

Mit doppelseitigem Klebeband klebt man einen 12cm langen Schaumstoffquader auf das Ende der Schlagfläche.
Aus dem Quader zuerst einen groben Zylinder schneiden, dann die obere Seite leicht abrunden. Dann den Schaumstoffquader der nicht abgerundeten Ecken zur Hälfte 5mm tief einschneiden, so dass er in Pilzform auf das Schlagflächen-Polster passt.
8. 

Um das Ende der Schlagfläche wird mit doppelseitigem Klebeband eine Manschette aus Isomatte (10 x 27cm, 0,8cm dick) so geklebt, dass der Schaumstoffquader übersteht.
9. 

Den Schaumstoffklotz mit Klebeband (je 4 Streifen à 40cm) an die Manschette kleben und dabei so stauchen, dass die Gesamtlänge 180 cm beträgt und die Reichweite vom Mittelgriff bis zum Ende 110cm beträgt.



Klebeband-Reihenfolge:

1. Griffe quer / 2. Stechspitzen längs / 3. Manschetten längs / 4. Schlagflächen längs / 5. Manschetten quer / 6. Stechspitze quer / 7. Schlagflächen quer / 8. Griffe längs

Material-Liste

GFK-Rundstab oder -Rohr, 168cm, 16mm Durchmesser
Griff-Polsterrohr, ID 15mm, WD 9mm
Schlagflächen-Polsterrohr, 83cm + 45cm, ID 15mm, WD 15mm
Isomatte, 10 x 28cm, 0,8cm dick (gr. Manschette)*
Isomatte, 5 x 28cm, 0,8cm dick (kl. Manschette)*
weicher Schaumstoffquader, 12 x 7,5 x 7,5cm, RG 35 (Stechspitze)
Klebeband, ca. 16m
doppelseitiges Klebeband, ca. 4,5m

POMPFENSHOP-Preise

Bestellnr.	Menge	Preis
M-0021/12	1x	18,00 €
M-0053/13	90cm	2,50 €
M-0054/13	83cm	6,00 €
M-0033/12	1x	3,50 €
M-0034/12	1x	2,00 €
M-0030/12	1x	3,00 €
M-0031/12	50m	12,00 €

* Isomatten sind im Pompfenshop schon mit Klebefolie bezogen. Beim Selberbauen werden die Isomatten mit doppelseitigem Klebeband befestigt.
D = Durchmesser, ID = Innendurchmesser, WD = Wanddicke, RG = Raumgewicht

Alle Preise sind inkl. MwSt. - zzgl. Versandkosten
pompfenshop.de



Lester Balz
lester@jawaaka.net

Hofeweg 5
D-02828 Görlitz

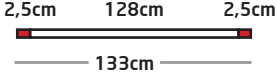


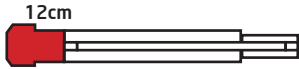
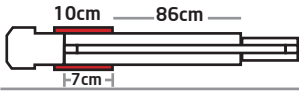
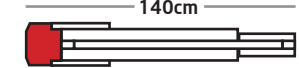
Volksbank Raiffeisenbank Niederschlesien eG
IBAN: DE52 8559 1000 4531 4368 01
BIC: GENODEF1GR1

03581 4277160
Jugger.de
Pompfenshop.de

Für Schäden, die durch den Gebrauch oder den Bau von Pompfen entstehen, wird keine Haftung übernommen.
Beim Bau von Pompfen werden Materialien mit gesundheitsschädlichen Inhaltsstoffen verwendet.

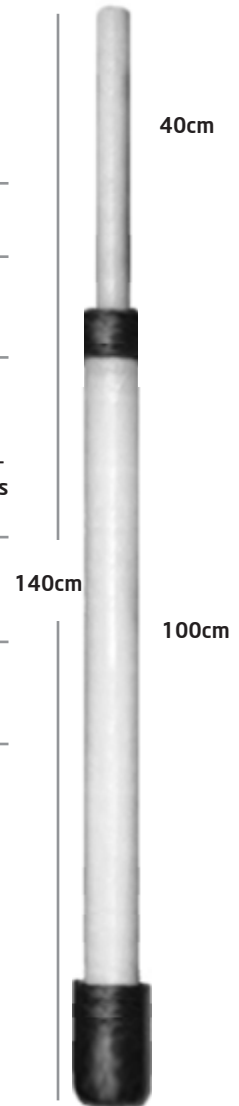
Langpompfe

Arbeitsschritte

1.  An die zwei Enden eines 128cm langen GFK-Rundstabs mit dem Durchmesser von 16mm wird je ein 2,5cm langes Stück Isomatte an den Stab geklebt (diese Stücke kann man aus den großen Manschetten schneiden).
2.  An einem Ende klebt man über die Länge von 40cm mit doppelseitigem Klebeband Griff-Polsterrohr (ID 15mm, WD 9mm).
3.  Über die Länge von 90cm klebt man mit doppelseitigem Klebeband Schlagflächen-Polsterrohr (ID 15mm, WD 25mm). Vorher das Polsterrohr der Länge nach in zwei U-Profile teilen.
4.  Mit doppelseitigem Klebeband klebt man einen 12cm langen Schaumstoffquader, damit das Stechen ermöglicht wird. Aus dem Quader zuerst einen groben Zylinder schneiden, dann die obere Seite leicht abrunden. Dann den Schaumstoffquader der nicht abgerundeten Ecken zur Hälfte 5mm tief einschneiden, so dass er in Pilzform auf das Schlagflächen-Polster passt.
5.  Um das Ende der Schlagfläche wird mit doppelseitigem Klebeband eine Manschette aus Isomatte (10 x 28cm, 0,8cm dick) so geklebt, dass der Schaumstoffquader übersteht.
6.  Den Schaumstoffklotz mit Klebeband (je 4 Streifen à 35cm) an die Manschette kleben und dabei so stauchen, dass die Gesamtlänge 140 cm beträgt.

Klebeband-Reihenfolge:

1. Griff quer / 2. Stechspitze längs / 3. Schlagfläche längs / 4. Stechspitze quer / 5. Schlagfläche quer / 6. Griff längs



Material-Liste

GFK-Rundstab oder -Rohr, 128cm, 16mm Durchmesser
Griff-Polsterrohr, 40cm, ID 15mm, WD 9mm
Schlagflächen-Polsterrohr, 93cm, ID 15mm, WD 25mm
Isomatte, 10 x 28cm, 0,8cm dick (Manschette gr.)*
Isomatte, 5 x 28cm, 0,8cm dick (Manschette kl.)* optional
weicher Schaumstoffquader, 12 x 7,5 x 7,5cm, RG 35 (Stechspitze)
Klebeband, ca. 12,5m
doppelseitiges Klebeband, ca. 3,4m
optional ca. 4m Bleiband (50 g/m)

POMPFENSHOP-Preise

Bestellnr.	Menge	Preis
M-0022/12	1x	18,00 €
M-0053/13	40cm	1,50 €
M-0054/13	93cm	6,00 €
M-0033/12	1x	3,50 €
M-0034/12	1x	1,50 €
M-0030/12	1x	3,00 €
M-0031/12	50m	12,00 €

M-0046/12	4m	6,00 €

* Isomatten sind im Pompfenshop schon mit Klebefolie bezogen. Beim Selberbauen werden die Isomatten mit doppelseitigem Klebeband befestigt.

D = Durchmesser, ID = Innendurchmesser, WD = Wanddicke, RG = Raumgewicht

Alle Preise sind inkl. MwSt. - zzgl. Versandkosten
pompfenshop.de



Lester Balz
lester@jawaka.net

Hofeweg 5
D-02828 Görlitz

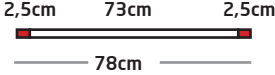
Volksbank Raiffeisenbank Niederschlesien eG
IBAN: DE52 8559 1000 4531 4368 01
BIC: GENODEF1GR1


03581 4277160
Jugger.de
Pompfenshop.de


Für Schäden, die durch den Gebrauch oder den Bau von Pompfen entstehen, wird keine Haftung übernommen. Beim Bau von Pompfen werden Materialien mit gesundheitsschädlichen Inhaltsstoffen verwendet.


Kurzpompfe

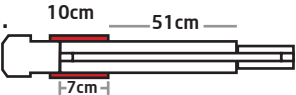
Arbeitsschritte

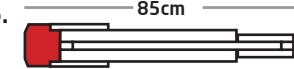
1. 

An die zwei Enden eines 73cm langen GFK-Rohres mit dem Durchmesser von 16mm wird je ein 2,5cm langes Stück Isomatte an den Stab geklebt (diese Stücke kann man aus den großen Manschetten schneiden).
2. 

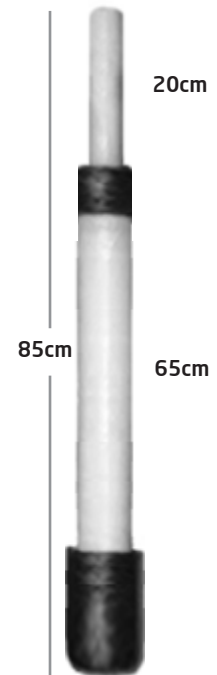
An einem Ende klebt man über die Länge von 20cm mit doppelseitigem Klebeband Griff-Polsterrohr (ID 15mm, WD 9mm).
3. 

Über die Länge von 58cm klebt man mit doppelseitigem Klebeband Schlagflächen-Polsterrohr (ID 15mm, WD 25mm). Vorher das Polsterrohr der Länge nach in zwei U-Profile teilen.
4. 

Mit doppelseitigem Klebeband klebt man einen 12cm langen Schaumstoffquader, damit das Stechen ermöglicht wird. Aus dem Quader zuerst einen groben Zylinder schneiden, dann die obere Seite leicht abrunden. Dann den Schaumstoffquader der nicht abgerundeten Ecken zur Hälfte 5mm tief einschneiden, so dass er in Pilzform auf das Schlagflächen-Polster passt.
5. 

Um das Ende der Schlagfläche wird mit doppelseitigem Klebeband eine Manschette aus Isomatte (10 x 28cm, 0,8cm dick) so geklebt, dass der Schaumstoffquader übersteht.
6. 

Den Schaumstoffklotz mit Klebeband (je 4 Streifen à 35cm) an die Manschette kleben und dabei so stauchen, dass die Gesamtlänge 85cm beträgt.



Klebeband-Reihenfolge:

1. Griff quer / 2. Stechspitze längs / 3. Schlagfläche längs / 4. Stechspitze quer / 5. Schlagfläche quer / 6. Griff längs

Material-Liste

	POMPFENSHOP-Preise		
	Bestellnr.	Menge	Preis
GFK-Rohr, 73cm, 16mm Durchmesser	M-0023/12	1x	13,00 €
Griff-Polsterrohr, 20cm, ID 15mm, WD 9mm	M-0053/13	20cm	0,50 €
Schlagflächen-Polsterrohr, 58cm, ID 15mm, WD 25mm	M-0054/13	58cm	5,00 €
Isomatte, 10 x 28cm, 0,8cm dick (gr. Manschette)*	M-0033/12	1x	3,50 €
Isomatte, 5 x 28cm, 0,8cm dick (kl. Manschette)* optional	M-0034/12	1x	1,50 €
weicher Schaumstoffquader, 12 x 7,5 x 7,5cm, RG 35 (Stechspitze)	M-0030/12	1x	3,00 €
Klebeband, ca. 6m	M-0031/12	50m	12,00 €
doppelseitiges Klebeband, ca. 2,6m	---		
optional ca. 1,8m Bleiband (50 g/m)	M-0046/12	2m	3,00 €

* Isomatten sind im Pompfenshop schon mit Klebefolie bezogen. Beim Selberbauen werden die Isomatten mit doppelseitigem Klebeband befestigt.
D = Durchmesser, ID = Innendurchmesser, WD = WandDicke, RG = RaumGewicht

Alle Preise sind inkl. MwSt. - zzgl. Versandkosten
pompfenshop.de



Lester Balz
lester@jawaka.net

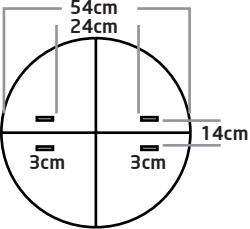
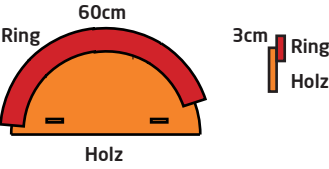

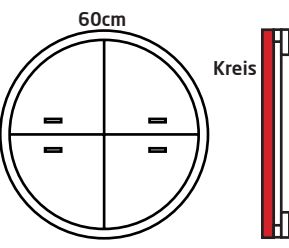

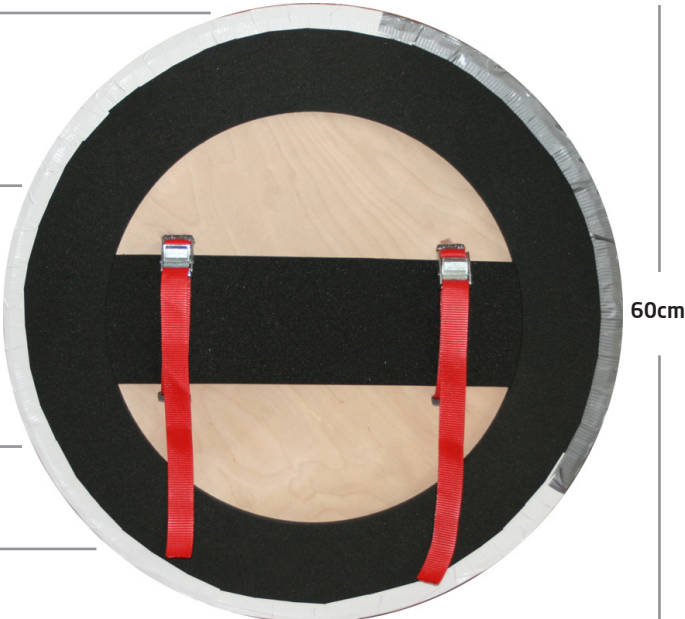
Hofeweg 5
D-02828 Görlitz

Volksbank Raiffeisenbank Niederschlesien eG
IBAN: DE52 8559 1000 4531 4368 01
BIC: GENODEF1GR1

03581 4277160
Jugger.de
Pompfenshop.de

Für Schäden, die durch den Gebrauch oder den Bau von Pompfen entstehen, wird keine Haftung übernommen. Beim Bau von Pompfen werden Materialien mit gesundheitsschädlichen Inhaltsstoffen verwendet.

Arbeitsschritte

1.  Auf einer Multiplexplatte (Holz, 54 x 54cm, 6mm dick) werden die Diagonalen der Eckpunkte angezeichnet.
 2. Aus der Multiplexplatte wird ein Kreis mit einem Durchmesser von 54cm ausgesägt.
 3. Im Abstand von 7cm zur Querlinie und 12cm zur Mitte werden vier 3cm breite Schlitzte ins Holz gesägt.
 4. Durch die Schlitzte werden zwei Zurrgurte gefädelt und auf einer Seite mit Pattex festgeklebt. Beide Zurrgurte haben den Verschluss auf der selben Seite.
 5.  Auf die Innenseite wird zur Verstärkung ein Ring aus Isomatte (AD 60cm, ID 40cm, 0,8cm dick) nach aussen jeweils 3cm überstehend geklebt.
 6.  Mit zwei Isomatte-Streifen (95 x 4 x 0,8cm) wird die Kante zwischen Isomatte und Holz beklebt. Der überstehende Zentimeter wird abgeschnitten und die Kanten nivelliert.
 7.  Aus Isomatte (2,5cm dick) wird ein Kreis mit einem Durchmesser von 60cm ausgeschnitten und auf die Holzplatte geklebt.
 8.  Zwischen die Zurrgurte wird ein Streifen (12 x 40cm) Isomatte (0,8cm dick) geklebt.
 9. Um die Schaumstoffkante wird 2x versetzt zueinander Klebeband geklebt.
- 

Material-Liste

Multiplexplatte, 54 x 54cm, 6mm dick
2x Zurrgurt, 50 x 2,5cm, mit Verschluss
Isomatte, Kreis, AD 60cm, 2,5cm dick*
Isomatte, Ring, AD 58cm, ID 40cm, 0,8cm dick*
Isomatte, 40 x 12cm, 0,8cm dick*
Isomatte, 190 x 4cm, 0,8cm dick*
Pattex
Klebeband, ca. 4m

* Isomatten sind im Pompfenshop schon mit Klebefolie bezogen. Beim Selberbauen werden die Isomatten mit doppelseitigem Klebeband befestigt.
D = Durchmesser, ID = Innendurchmesser, WD = WandDicke, RG = RaumGewicht

POMPFENSHOP-Preise

Bestellnr.	Menge	Preis

M-0049/12	2x 4,- €	8,00 €
M-0038/12	1x	32,00 €
M-0040/12	1x	20,00 €
M-0044/12	1x	10,00 €
M-0042/12	1x	10,00 €

M-0031/12	50m	12,00 €

Alle Preise sind inkl. MwSt. - zzgl. Versandkosten
pompfenshop.de



Lester Balz
lester@jawaka.net

Hofeweg 5
D-02828 Görlitz

Volksbank Raiffeisenbank Niederschlesien eG
IBAN: DE52 8559 1000 4531 4368 01
BIC: GENODEF1GR1

03581 4277160
Jugger.de
Pompfenshop.de

Für Schäden, die durch den Gebrauch oder den Bau von Pompfen entstehen, wird keine Haftung übernommen.
Beim Bau von Pompfen werden Materialien mit gesundheitsschädlichen Inhaltsstoffen verwendet.

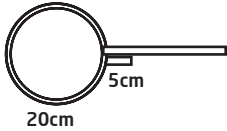
Kette

Arbeitsschritte

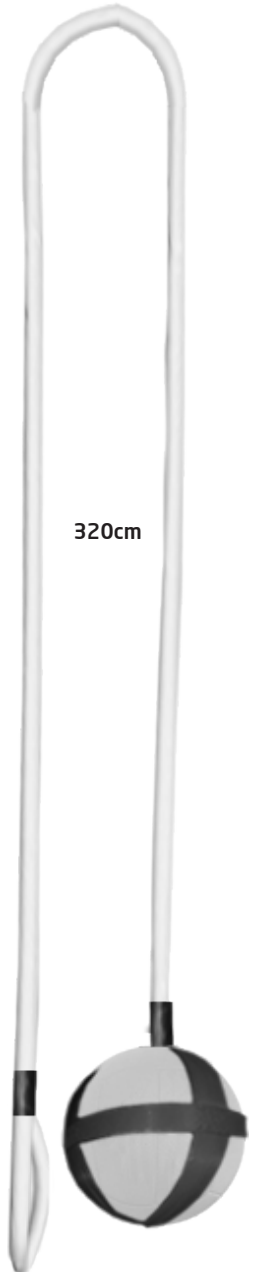
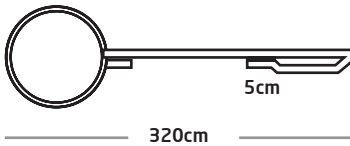
1. Um ein 345cm lange Schaumstoffwulst wird eine Lage Klebeband geklebt.

2. Die beklebte Wulst wird durch einen 345cm langen Polyamidschlauch gezogen.

3. Ein Ende wird unter einen Kreuzungspunkt des Ballgeschirrs geführt, in eine Schlaufe gelegt und das Ende am Polyamidschlauch fest geklebt.



4. Am anderen Ende legt man eine Schlaufe, so daß die Gesamtlänge 320cm beträgt und klebt das Ende am Polyamidschlauch fest.



Material-Liste

Kettenball D=20cm und Ballgeschirr	M-0085/24	1x	20,00 €
Moosgummi Rundschnur 12mm Ø, 332cm	M-0086/24	1x	7,50 €
Polyamidschlauch	M-0088/24	1x	10,00 €
Klebeband, ca. 350cm	M-0031/12	50m	12,00 €
doppelseitiges Klebeband, ca. 10cm	---		

POMPFENSHOP-Preise

Bestellnr.	Menge	Preis
M-0085/24	1x	20,00 €
M-0086/24	1x	7,50 €
M-0088/24	1x	10,00 €
M-0031/12	50m	12,00 €

D = Durchmesser, ID = Innendurchmesser, WD = Wanddicke, RG = Raumgewicht

Alle Preise sind inkl. MwSt. - zzgl. Versandkosten
pompfenshop.de



Lester Balz
lester@jawaka.net

Hofeweg 5
D-02828 Görlitz

Volksbank Raiffeisenbank Niederschlesien eG
IBAN: DE52 8559 1000 4531 4368 01
BIC: GENODEF1GR1

03581 4277160
Jugger.de
Pompfenshop.de

Für Schäden, die durch den Gebrauch oder den Bau von Pompfen entstehen, wird keine Haftung übernommen.
Beim Bau von Pompfen werden Materialien mit gesundheitsschädlichen Inhaltsstoffen verwendet.